



Weerstation

WIFI Clear View 7in1

NL Gebruikershandleiding

DE Besuchen Sie unsere Website über den folgenden QR Code oder Weblink um weitere Informationen zu diesem Produkt oder die verfügbaren Übersetzungen dieser Anleitung zu finden.

EN Visit our website via the following QR Code or web link to find further information on this product or the available translations of these instructions.

FR Si vous souhaitez obtenir plus d'informations concernant ce produit ou rechercher ce mode d'emploi en d'autres langues, rendez-vous sur notre site Internet en utilisant le code QR ou le lien correspondant.

NL Bezoek onze internetpagina via de volgende QR-code of weblink, voor meer informatie over dit product of de beschikbare vertalingen van deze gebruiksaanwijzing.

ES ¿Desearía recibir unas instrucciones de uso completas sobre este producto en un idioma determinado? Entonces visite nuestra página web utilizando el siguiente enlace (código QR) para ver las versiones disponibles.

IT Desidera ricevere informazioni esaustive su questo prodotto in una lingua specifica? Venga a visitare il nostro sito Web al seguente link (codice QR Code) per conoscere le versioni disponibili.



www.bresser.de/P7002586



GARANTIE · WARRANTY · GARANTÍA · GARANZIA



www.bresser.de/warranty_terms



WEATHER UNDERGROUND

APP DOWNLOAD:



WORKS WITH:



Weather Underground is a registered trademark of The Weather Channel, LLC. both in the United States and internationally. The Weather Underground Logo is a trademark of Weather Underground, LLC. Find out more about Weather Underground at www.wunderground.com

Apple and the Apple logo are trademarks of Apple Inc., registered in the U.S. and other countries. App Store is a service mark of Apple Inc., registered in the U.S. and other countries. Google Play and the Google Play logo are trademarks of Google Inc.

Inhoudsopgave

1	Afdruk	4
2	Geldigheidsverklaring	4
3	Over deze handleiding	4
4	Algemene veiligheidsinstructies.....	5
5	Onderdelenoverzicht basisstation	6
6	Onderdelenoverzicht Multisensor.....	7
7	Inhoud van de levering:	8
8	Schermdweergave	8
9	Voor de ingebruikname.....	9
10	Eerste stappen.....	9
11	Stroomvoorziening tot stand brengen	9
12	Bevestigen van rubberen voeringen	10
13	Montage en bevestiging van de multifunctionele radiosensor	10
14	Signaaloverdracht	11
15	Een gebruikersaccount aanmaken voor Weather Underground (optioneel)	11
16	Een gebruikersaccount voor Weathercloud aanmaken (optioneel)	12
17	Opzetten van een gebruikersaccount voor andere weerdiensten (bijv. AWEKAS)	12
18	Configuratie / Instellen van een WI-FI-verbinding	12
19	Geavanceerde instellingen	16
20	Automatische tijdstelling.....	17
21	Handmatige tijdsaanpassing.....	17
22	Wekoproep instelling	17
23	Snooze-functie.....	18
24	Problemen oplossen	18
25	EG-conformiteitsverklaring	19
26	Garantie	19
27	Verwijdering	19

1 Afdruk

Bresser GmbH
Gutenbergstr. 2
46414 Rhede
Germany
www.bresser.de

Voor eventuele garantieclaims of serviceaanvragen verwijzen wij u naar de informatie over "Garantie" en "Service" in deze documentatie. Wij verontschuldigen ons voor het ongemak dat wordt veroorzaakt door het feit dat wij geen vragen of opmerkingen kunnen verwerken die rechtstreeks naar het adres van de fabrikant worden gestuurd.

Fouten en technische wijzigingen voorbehouden.

© 2021 Bresser GmbH

Alle rechten voorbehouden.

De reproductie van deze documentatie - zelfs in uittreksels - in welke vorm dan ook (bijv. fotokopie, afdrukken, enz.) evenals het gebruik en de verspreiding door middel van elektronische systemen (bijv. beeldbestand, website, enz.) zonder de voorafgaande schriftelijke toestemming van de fabrikant is verboden.

De benamingen en merknamen van de respectievelijke bedrijven die in deze documentatie worden gebruikt, zijn over het algemeen beschermd door het handels-, merken- en/of octrooirecht in Duitsland, de Europese Unie en/of andere landen.

2 Geldigheidsverklaring

Deze documentatie geldt voor de producten met de onderstaande artikelnummers:

7002586

Versie handleiding 0621

Handleiding aanwijzing:

Manual_7002586_WIFI-ClearView-7in1_nl_BRESSER_v062021a

Geef altijd informatie bij het aanvragen van service.

3 Over deze handleiding



INSTRUCTIE

Deze gebruiksaanwijzing moet worden beschouwd als onderdeel van het apparaat.

Lees de veiligheidsinstructies en de gebruiksaanwijzing zorgvuldig door voordat u dit apparaat in gebruik neemt.

Bewaar deze gebruiksaanwijzing voor hernieuwd gebruik op een later tijdstip. Wanneer het apparaat wordt verkocht, of aan iemand anders wordt gegeven, moet de gebruiksaanwijzing aan de nieuwe eigenaar/gebruiker van het product worden verstrekt.

4 Algemene veiligheidsinstructies



GEVAAR

Gevaar van ELECTRIC SHOCK!

Dit apparaat bevat elektronische onderdelen die worden gevoed door een voedingsbron (AC-adapter en/of batterijen). Onjuist gebruik van dit product kan leiden tot elektrische schokken. Een elektrische schok kan ernstig of dodelijk letsel veroorzaken. Het is daarom absoluut noodzakelijk dat u de volgende veiligheidsinformatie in acht neemt.

- Laat kinderen nooit onbeheerd achter bij het hanteren van het apparaat! Volg de instructies zorgvuldig op en probeer dit apparaat niet te voeden met iets anders dan de in deze handleiding aanbevolen stroombronnen, anders bestaat er gevaar voor een elektrische schok!
- Schakel de stroomtoevoer uit door de stekker uit het stopcontact te trekken wanneer het apparaat niet in gebruik is, in geval van een langere onderbreking van de werking en vóór alle onderhouds- en reinigingswerkzaamheden.
- Plaats uw apparaat zo dat het te allen tijde van de stroomtoevoer kan worden losgekoppeld. Het stopcontact moet zich altijd in de buurt van uw apparaat bevinden en moet gemakkelijk bereikbaar zijn, aangezien de stekker van het netsnoer dient als scheidingsselement tussen het apparaat en de stroomtoevoer.
- Om het apparaat van het stroomnet te scheiden, moet u altijd de stekker uit het stopcontact trekken en nooit aan de kabel trekken!
- Controleer dit apparaat, de kabels en de aansluitingen voor gebruik op beschadigingen.
- Probeer nooit een beschadigd apparaat of een apparaat met beschadigde elektrische onderdelen te bedienen! Beschadigde onderdelen moeten onmiddellijk worden vervangen door een geautoriseerd servicepersoneelslid.
- Bedien het apparaat alleen in een volledig droge omgeving en raak het apparaat niet aan met natte of vochtige lichaamsdelen.



GEVAAR

Risico op verstikking

Onjuist gebruik van dit product kan leiden tot verstikking, vooral bij kinderen. Het is daarom van het grootste belang dat u de volgende veiligheidsinformatie in acht neemt.

- Houd verpakkingsmateriaal (plastic zakken, elastiekjes enz.) uit de buurt van kinderen. Ze kunnen verstikking veroorzaken.
- Dit product bevat kleine onderdelen die door kinderen kunnen worden ingeslikt!



GEVAAR

Explosiegevaar!

Onjuist gebruik van dit product kan leiden tot brand. Het is essentieel dat u de volgende veiligheidsinformatie in acht neemt om brand te voorkomen.

- Stel het apparaat niet bloot aan hoge temperaturen. Gebruik alleen de meegeleverde AC-adapter of de aanbevolen batterijen. Maak geen kortsluiting en gooi de batterijen niet in het vuur! Overmatige hitte en ondeskundige behandeling kunnen kortsluiting, brand en zelfs explosies veroorzaken!

INSTRUCTIE



GEVAAR van materiële schade!

Onjuiste behandeling kan leiden tot beschadiging van het toestel en/of de accessoires. Gebruik het toestel daarom alleen in overeenstemming met de volgende veiligheidsinformatie.

- Demonteer het apparaat niet! Neem in geval van een defect contact op met uw dealer. Zij zullen contact opnemen met het Service Center en kunnen indien nodig de terugzending van dit apparaat voor reparatie regelen.
- Stel het apparaat niet bloot aan hoge temperaturen en bescherm het tegen water en hoge vochtigheid.
- Dompel het apparaat nooit onder in water!
- Stel het apparaat niet bloot aan overmatige trillingen.
- Gebruik voor dit apparaat alleen accessoires en reserveonderdelen die voldoen aan de technische informatie.
- Gebruik alleen de aanbevolen batterijen. Vervang zwakke of lege batterijen altijd door een nieuwe, volledige set batterijen op volle capaciteit. Gebruik geen batterijen van verschillende merken of met verschillende capaciteiten. Verwijder de batterijen uit het apparaat als het lange tijd niet gebruikt is.
- Gebruik geen oplaadbare AA-batterijen, omdat deze niet de juiste spanning afgeven voor gebruik.

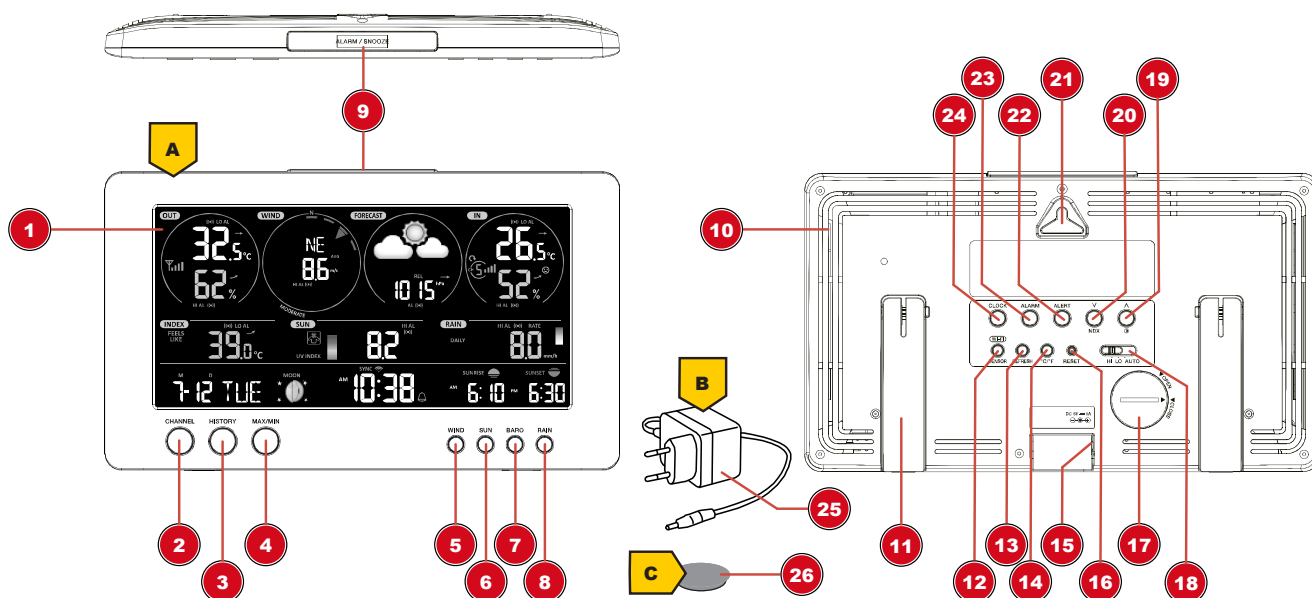
INSTRUCTIE



Gevaar voor beschadiging van de spanning!

De fabrikant is niet aansprakelijk voor spanningsschade als gevolg van verkeerd geplaatste batterijen of het gebruik van een ongeschikte netadapter!

5 Onderdelenoverzicht basisstation

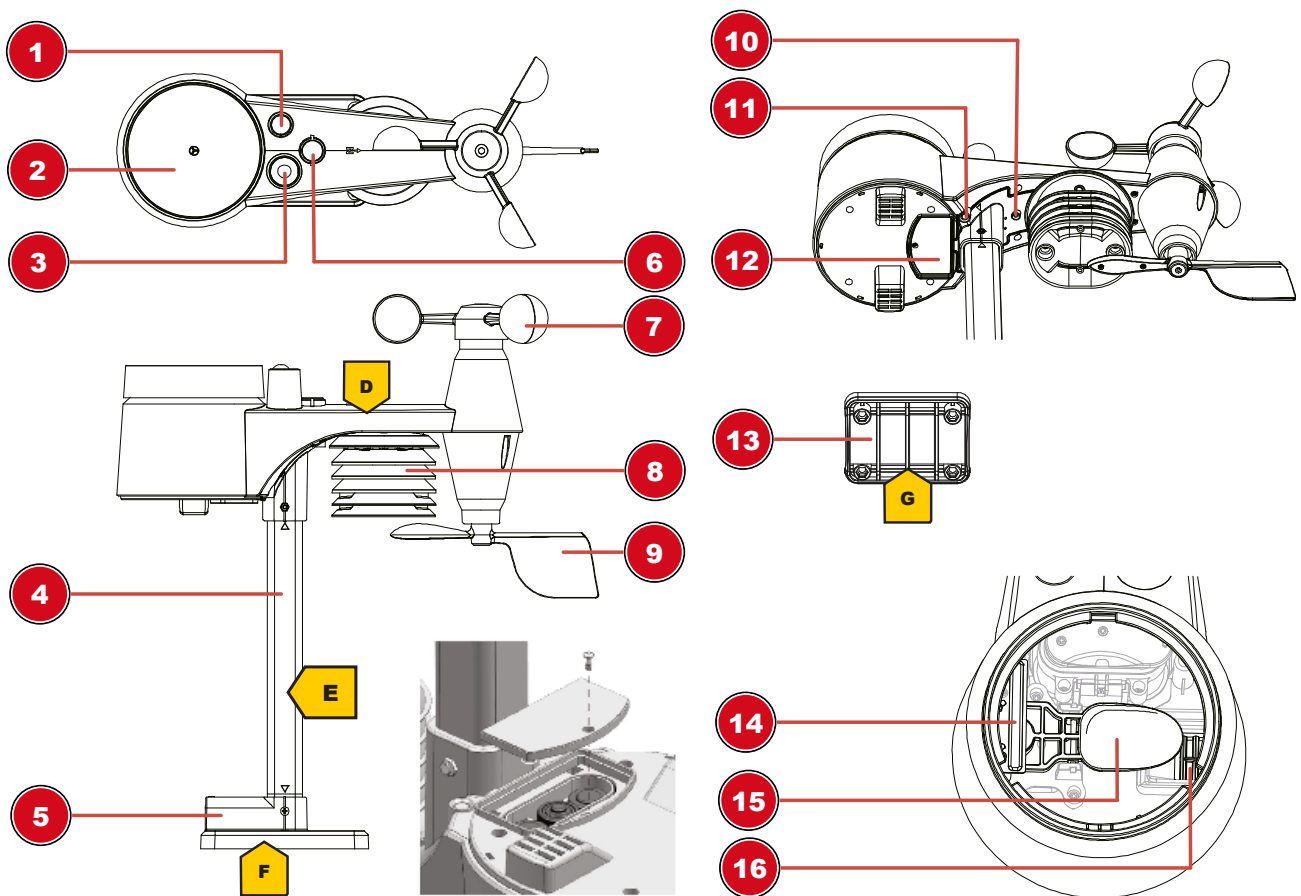


Afb. 1: Alle onderdelen van het basisstation

- | | |
|---|--|
| 1 Display | 2 Knop CHANNEL (kanaalselectie buitensensor) |
| 3 HISTORY-toets (geregistreeerde meetgegevens oproepen) | 4 MAX/MIN toets (oproepen van opgenomen hoge/lage waarden) |
| 5 WIND knop | 6 Zon-knop |

7 BARO-knop	8 RAIN knop
9 ALARM/SNOOZE-knop	10 Ventilatiesleuven
11 Stand, uitklapbaar	12 WIFI / SENSOR-knop
13 REFRESH-knop	14 °C/°F-knop
15 Voedingsspanning	16 RESET-knop
17 Batterijvak (back-up stroomvoorziening)	18 HI/LO/AUTO keuzeschakelaar
19 OMHOOG/contrast-toets	20 DOWN/NDX toets
21 Wandbevestiging	22 ALERT toets (HI/LO alarm instellingen)
23 ALARM-knop (alarmtijdstelling)	24 Knop CLOCK SET (tijd en door gebruiker gedefinieerde instellingen)
25 Voedingsadapter	26 Knoopcel (type CR2032, meegeleverd)

6 Onderdelenoverzicht Multisensor



Afb. 2: Alle onderdelen van de multisensor

1 Antenne	2 Regenmeter
3 UV-sensor	4 Montagebeugel
5 Montage voet	6 Circulatie niveau
7 Windbekers (windsnelheid)	8 Thermo-hygrometer
9 windvaan (windrichting)	10 LED-functie-indicator
11 RESET-knop	12 Deksel van het batterijcompartiment
13 Montageklem (buisklem)	14 Regen sensor
15 Kiepbak	16 Afvoergaten

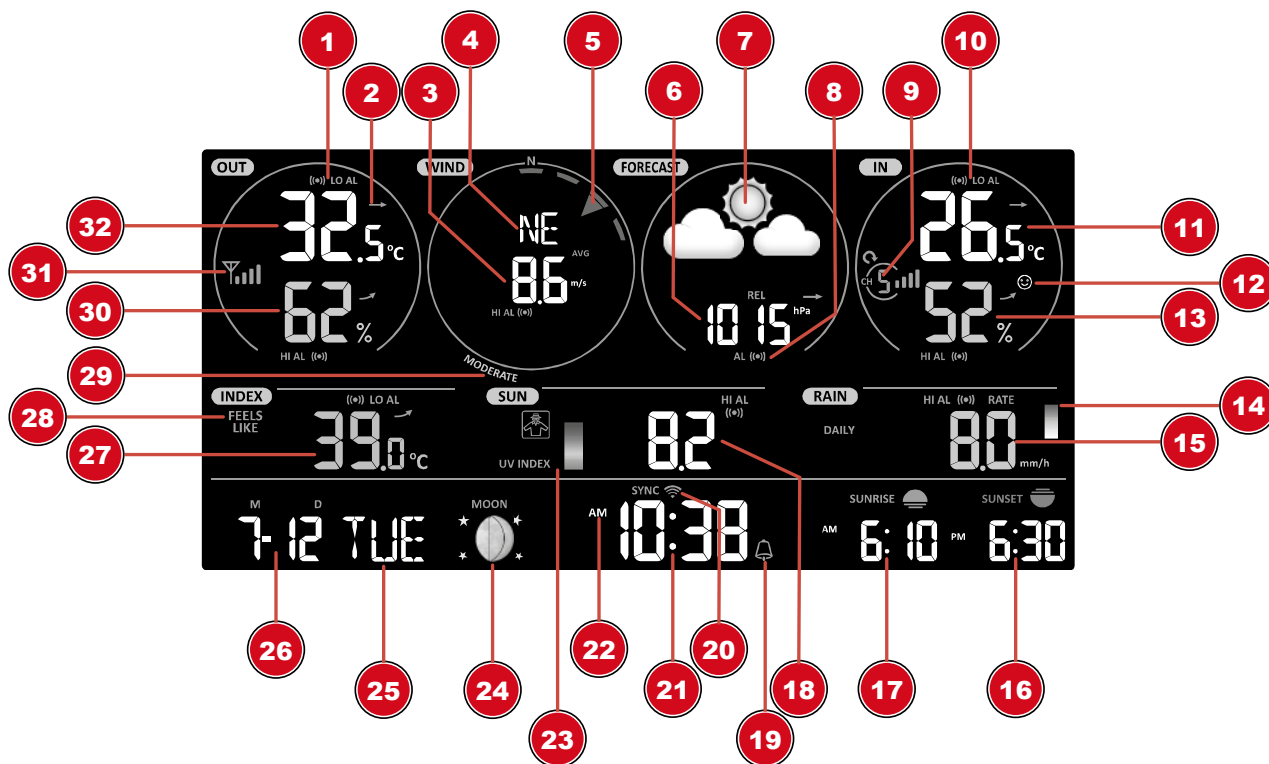
7 Inhoud van de levering:

Basisstation (A), netstroomadapter (B), statief (C), multifunctionele buitensensor (D), montagebeugel (E), montageschoen (F), buisklem (G), schroeven, gebruiksaanwijzing

Ook nodig (niet meegeleverd):

3 x 1,5V batterijen type AA/LR6 (buitensensor)

8 Schermweergave



Afb. 3: Schermweergave voor het basisstation

1 Symbool voor actief hoog (HI) of laag (LO) alarm (buiten)	2 Trendpijl (gelijkblijvend, stijgend of dalend)
3 Waarde windsnelheid	4 Windrichting
5 Windrichting (grafisch)	6 Waarde luchtdruk
7 Weersverwachting (12~24 hours)	8 Luchtdruk alarm
9 Pictogram kanaal binnensensor en signaalontvangsterkte	10 Symbool voor actief hoog (HI) of laag (LO) alarm (binnen)
11 Interne temperatuur (station of sensor)	12 Binnen klimaatindicator
13 Luchtvochtigheid (binnen)	14 Neerslag (grafisch)
15 Neerslag waarde	16 Zonsondergangstijd
17 Zonsopgangstijd	18 UV-waarde
19 Symbool voor ingeschakeld alarm	20 Symbool voor WIFI verbindingstatus en internet tijdsynchronisatie
21 Huidige tijd of alarmtijd (uren: minuten: seconden)	22 AM/PM-informatie in de 12-uurs tijdmodus
23 UV-index (grafisch)	24 Maanfase (grafisch)
25 Weekdag	26 Datum (maand-dag of omgekeerd)
27 Temperatuurwaarde volgens de geselecteerde weerindex	28 Weerindex (gevoelstemperatuur, dauwpunt, warmte, gevoelstemperatuur)

29 Windkracht (classificatie volgens Beaufort)

30 Luchtvochtigheid buitenshuis

31 Multifunctionele buitensensor: Symbool voor de signaalontvangst sterkte van de multifunctionele sensor

32 Buitentemperatuur

9 Voor de ingebruikname



INSTRUCTIE

Vermijd aansluitingsfouten!

Om verbindingsproblemen tussen de apparaten te voorkomen, moeten bij de ingebruikname de volgende punten in acht worden genomen.

1. Plaats het basisstation (ontvanger) en de sensor (zender) zo dicht mogelijk bij elkaar.
2. Stel de stroomvoorziening voor het basisstation in en wacht tot de binnentemperatuur wordt weergegeven.
3. Zorg voor de voeding van de sensor.
4. Instellen/bedienen van het basisstation en de sensor binnen het effectieve zendbereik.
5. Zorg ervoor dat het basisstation en de radiosensor op hetzelfde kanaal zijn ingesteld.

Verwijder bij het vervangen van de batterijen altijd de batterijen in zowel het basisstation als de sensor en plaats deze in de juiste volgorde terug, zodat de radioverbinding weer tot stand kan komen. Als een van de twee apparaten via een netaansluiting wordt bediend, moet bij het vervangen van de batterijen ook de netaansluiting voor dit apparaat kortstondig worden losgekoppeld. Als bijvoorbeeld alleen de batterijen in de sensor worden vervangen, kan het signaal niet of niet meer correct worden ontvangen.

Opmerking: het werkelijke bereik is afhankelijk van de in het gebouw gebruikte bouwmaterialen en de positie van de basiseenheid en de buitensensor. Externe invloeden (verschillende radiozenders en andere storingsbronnen) kunnen het mogelijke bereik sterk beperken. In dergelijke gevallen raden wij aan om andere locaties te vinden voor zowel de basiseenheid als de buitensensor. Soms is een verschuiving van enkele centimeters al voldoende!

10 Eerste stappen

Volg de volgende punten om een succesvolle setup te garanderen.

1. Opzetten van de stroomvoorziening (basisstation en draadloze sensor)
2. Monteer de draadloze sensor
3. Het basisstation is nu in AP-modus (de LED knippert groen) en klaar voor de eerste installatie.
4. Maak een account aan bij een weerdienstverlener die compatibel is met uw station, bijv. wunderground.com of weathercloud.net en voeg het station toe aan uw account ("Mijn profiel" / "Weerstation toevoegen") of ("Apparaten" / "+ Nieuw"). Noteer de stations-ID en het wachtwoord, want die zijn nodig in de volgende stap.
5. Opzetten van het basisstation (Establish Wi-Fi / Router aansluiting)
6. Het bekijken van weergegevens via het web, mobiel of tablet

11 Stroomvoorziening tot stand brengen

Basisstation

1. Steek de DC-stekker in de aansluiting van het basisstation.
2. Steek de Eurostekker in het stopcontact.
3. Het apparaat wordt direct ingeschakeld.

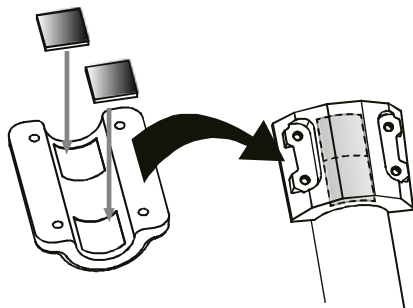
Het installeren van de reservebatterij:

1. Verwijder de deksel van het batterijcompartiment.
2. Plaats de batterijen in het batterijcompartiment. Zorg ervoor dat de polen correct zijn uitgelijnd (+/-).
3. Plaats het deksel van het batterijcompartiment terug.

Draadloze sensor

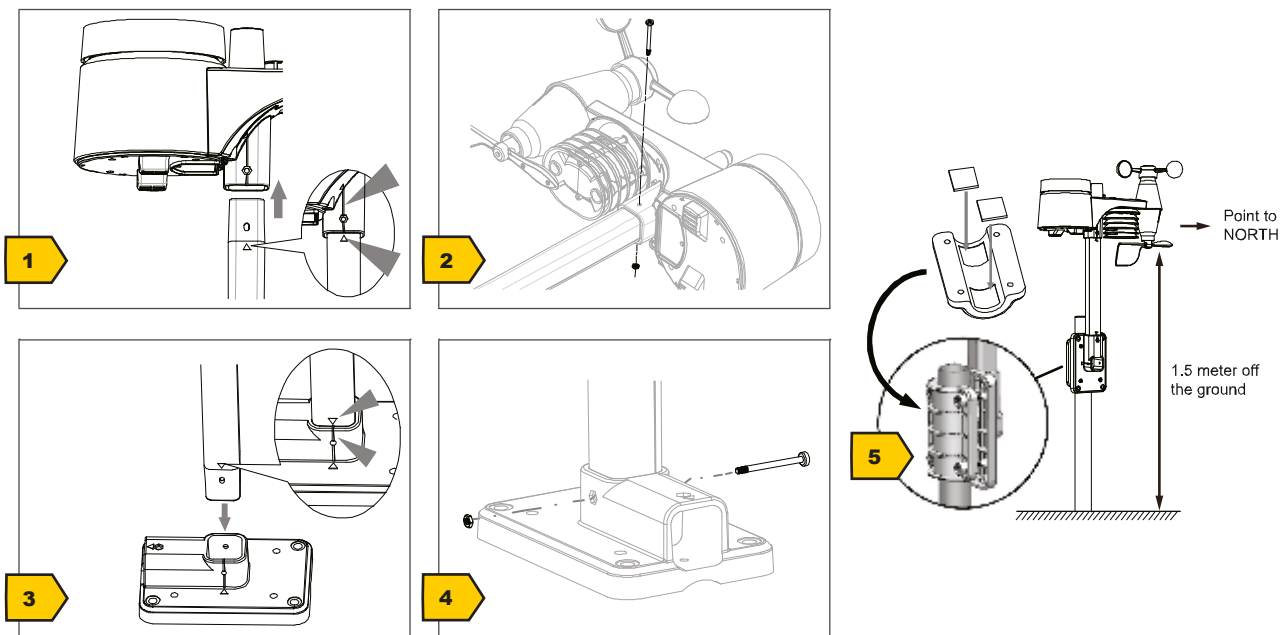
4. Verwijder de schroef van de deksel op het batterijcompartiment met een geschikte kruiskop-schroevendraaier en verwijder de deksel van het batterijcompartiment.
5. Plaats de batterijen in het batterijcompartiment. Zorg ervoor dat de polen correct zijn uitgelijnd (+/-).
6. Plaats het deksel van het batterijcompartiment terug en schroef het vast.

12 Bevestigen van rubberen voeringen



Bevestig de meegeleverde zelfklevende rubberen kussentjes zoals afgebeeld op de klemmen om een stevigere bevestiging van de bevestigingsstang te garanderen.

13 Montage en bevestiging van de multifunctionele radiosensor



Afhankelijk van de gewenste locatie kan de draadloze sensor op verschillende manieren worden geïnstalleerd.

INSTRUCTIE! Zorg er bij de installatie altijd voor dat het bovenste deel van de windvaan zich minimaal 1,5 meter boven de grond bevindt. Zorg voor een absoluut horizontale positie bij gebruik van het draaiknop in de sensorkop. De windturbine moet altijd naar het noorden wijzen.

Montage op een verticaal of horizontaal houten element

1. Schuif een uiteinde van de montagebalk in de opening onder de sensorkop.
2. Schuif een bout door het gat en zet de moer aan de andere kant. Draai de schroefverbinding handvast aan.
3. Schuif, afhankelijk van de gewenste oriëntatie, het tegenovergestelde uiteinde van de montagestang in de opening voor verticale of horizontale montage van de montagevoet.
4. Schuif nog een schroef door het boorgat van de montagevoet en plaats de moer op de tegenoverliggende plaats. Draai de schroefverbinding met de hand vast.

Plaats de montagevoet met de onderkant eerst op een houten element. Gebruik 4 houtschroeven om het vast te draaien.

Montage op een verticale of horizontale buis

Herhaal stap 1 tot 4 zoals eerder.

- Plaats de montagevoet met de onderkant eerst op de buis. Duw de buisbeugel tegen de buis vanaf de tegenoverliggende plaats.
- Schuif 4 schroeven door de boorgaten van de montageplaat en door de boorgaten van de buisbeugel van de andere kant
- Zet de 4 moeren aan en draai de schroefverbinding met de hand vast.

14 Signaaloverdracht

Het basisstation maakt automatisch verbinding met de multisensor voor buiten en (indien beschikbaar) met andere draadloze sensoren. U kunt ook op de WIFI / SENSOR knop drukken om direct naar de sensoren te zoeken. Als de verbinding succesvol is, verschijnt het buitensymbool (OUT) en/of het kanaal op het display.

Weergave van de verbindingstatus:

Verbindingsstatus	Weergaveaanduiding
Goed signaal	Ontvangersymbool
Sensor zoekt naar	Ontvangersymbool knippert
Geen signaal gedurende 48 uur	Er' (Fout) wordt weergegeven
Sensorbatterij laag, goed signaal	Batterijsymbool wordt weergegeven

15 Een gebruikersaccount aanmaken voor Weather Underground (optioneel)

1. Voer het volgende webadres in de adresbalk van de webbrowser in voor de dienst 'Weather Underground': <https://www.wunderground.com>
2. Klik op 'Aanmelden' om naar de registratiepagina te gaan.
3. Typ de persoonlijke gebruikersgegevens in en klik op 'Aanmelden'.
4. Volg de verdere instellingsstappen.
5. U kunt uw eigen weerstation toevoegen onder het menupunt 'Sensor Network' > 'Connect a Weather Station'.
6. Een 'Station ID' en een 'Station Key/Password' worden automatisch gegenereerd door de service, die nodig zijn voor de volgende configuratie van het weerstation.

INSTRUCTIE! Gebruik een geldig e-mailadres voor de registratie. Anders kan de dienst niet worden gebruikt.

16 Een gebruikersaccount voor Weathercloud aanmaken (optioneel)

1. Voer in de adresbalk van de webbrowser het volgende webadres voor de 'weathercloud'-dienst in: <https://weathercloud.net>
2. Vul onder 'Join us today' de persoonlijke gebruikersgegevens in en klik op 'Aanmelden'.
3. Na succesvolle registratie en verificatie van het e-mailadres onder het gebruikersaccount kiest u het menu-item 'Apparaten'.
4. Klik op de link '+Nieuw' onder 'Apparaten' en voer de apparaat- en locatiegegevens in het venster 'Nieuw apparaat aanmaken' in om een nieuw apparaat aan te maken. Selecteer het juiste weerstation onder 'Model'. Selecteer bij 'Type koppeling' de optie 'Pro Weather Link'.
5. Een 'weathercloud ID' en een 'key' die nodig zijn voor de volgende configuratie van het weerstation worden automatisch gegenereerd door de service. Deze zijn te bereiken via de account op weathercloud.net onder Apparaten > Instellingen > Koppeling.

INSTRUCTIE! Gebruik een geldig e-mailadres voor de registratie. Anders kan de dienst niet worden gebruikt.

17 Opzetten van een gebruikersaccount voor andere weerdiensten (bijv. AWEKAS)

1. U heeft de mogelijkheid om gebruik te maken van een weerdienst van een derde partij, zoals hier getoond met het voorbeeld van AWEKAS.
2. Voer in de adresbalk van de webbrowser voor de dienst 'AWEKAS' het volgende webadres in: <https://join.awekas.at>
3. Vul alle nodige informatie in.
4. Noteer de informatie: Gebruikersnaam, wachtwoord, geografische breedtegraad (Latitude) in decimale graden (bijv. 48.30591), geografische lengtegraad in decimale graden (bijv. 14.2862).

INSTRUCTIE! Gebruik een geldig e-mailadres voor de registratie. Anders kan de dienst niet worden gebruikt.

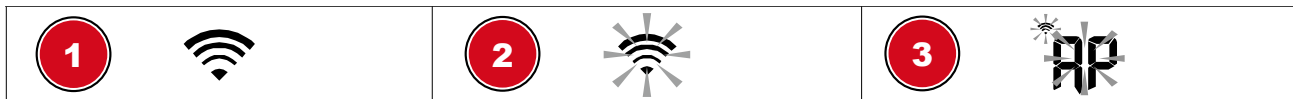
18 Configuratie / Instellen van een WI-FI-verbinding

1. Bij de eerste keer opstarten of door de knop WIFI / SENSOR gedurende 6 seconden in te drukken, schakelt het station over naar de AP-modus. In deze modus is het station klaar voor de WIFI-instelling.
2. Het station creëert nu een eigen WIFI-netwerk waarmee u verbinding kunt maken met uw smartphone of computer. Zoek en maak verbinding met de SSID van het WIFI-station (voorbeeld: PWS-XXXXXX)



Afb. 4:

WI-FI-verbindingstatus:



1 Stabiel: Het basisstation is aangesloten op de WIFI-router

2 (6-7) zal knipperen. Knippert: Het basisstation probeert een verbinding met de WIFI-router tot stand te brengen

3 (6-7) zal knipperen. Verkeerd op dit moment in Access Point (AP) modus

3. Zodra u met succes bent verbonden, opent u uw internetbrowser en voert u het adres **192.168.1.1** in het URL-veld in.
4. Voer nu uw routergegevens (SSID van uw thuis-WIFI-router) en weerservicegegevens (stations-ID / stationsleutel) in en selecteer de service voor automatische tijdsoverdracht.

SETTINGS

SETUP **ADVANCED** (1)

Language: English (2)

WiFi Router setup

Search (3) Router: ROUTER_A (5)

Add Router (4) (6)

Security type: WAP2 (7)

Router Password: ***** (8)

Weather server setup

Wunderground

Station ID: WDw124 (9)

Station key: ***** (9)

Weatherclou d

Station ID: IPACIR23Wc (10)

Station key: ***** (10)

URL: ws.awekas.at (11)

Station ID: IDCR21w1 (12)

Station key: ***** (12)

Mac address 00:0E:C6:00:07:10

Time server setup

Server URL: nist.time.gov (13)

Time Zone: 0:00 (14)

Location for sunrise / sunset

*Latitude: 0.0000 (15) North (17)
Enter 0 to 90, no negative number

*Longitude: 0.0000 (16) East (17)
Enter 0 to 180, no negative number

Hemisphere: N (18)

* Depends on the mode I

Firmware version: 1.00

Apply (19)

- 1 Selecteer 'ADVANCED' om naar het menu voor geavanceerde instellingen te gaan
- 3 Selecteer 'Zoeken' om te zoeken naar routers
- 5 Selecteer WIFI-router (SSID)
- 7 Selecteer het beveiligingstype van de router (meestal WAP2)

- 2 Selecteer taal
- 4 Selecteer 'Router toevoegen' om routers handmatig toe te voegen**
- 6 Als de router niet in de lijst staat, voer dan handmatig de SSID in
- 8 Voer het wachtwoord van de router in (laat het veld leeg als er geen wachtwoord is toegelend)

9 Voer 'Station ID' en 'Stationssleutel' in, geregistreerd bij Wunderground*	10 Voer 'Station ID' en 'Stationssleutel' in, geregistreerd met Weathercloud*
11 Voeg een andere weerservice toe (bijv. AWE-KAS).	12 Voer 'Station ID' en 'Stationssleutel' in.
13 Tijdserver kiezen	14 Selecteer de tijdzone van uw locatie
15 Voer de breedtegraad in	16 Lengtegraad invoeren
17 Selecteer de richting (bijvoorbeeld voor EU-landen is de lengtegraad "Oost" en voor de VS "West")	18 Selecteer het halfrond waarin de sensor zich bevindt (voor de VS en EU-landen "N", voor Australië "S").
19 Druk op om de instelling te voltooien	

Laat het veld leeg als de registratie nog niet beschikbaar is en de gegevens later moeten worden ingevoerd.

**Handmatige installatie vereist extra routerinformatie (inclusief bijv. IP-adres, SSID, enz.)

WIFI vereisten

5. Ondersteunde apparaten: Slimme apparaten met ingebouwde WIFI AP (Access Point) functie, laptops of PC's.
6. Wi-Fi standaard 802.11 b / g / n, ondersteunt AP-modus
7. Internetbrowsers die HTML 5 ondersteunen

Vereisten voor de router

Wi-Fi standaard 802.11 b/g/n

Ondersteunde router beveiligingstype WEP, WPA, WPA2, open (voor routers zonder wachtwoord)

19 Geavanceerde instellingen

SETTINGS

SETUP **ADVANCED**

Temperature °C Humidity %

Indoor Current offset: 1 Current offset: -5

Outdoor Current offset: -9 Current offset: 10

CH 1 Current offset: 2 Current offset: -5

CH 2 Current offset: 3 Current offset: -2

CH 3 Current offset: 1.2 Current offset: -2

CH 4 Current offset: -0.2 Current offset: -5

CH 5 Current offset: -20.1 Current offset: -3

CH 6 Current offset: 11.5 Current offset: -10

CH 7 Current offset: 0.2 Current offset: -3

Range: -20.0 ~ 20.0°C
-36.0 ~ 36.0°F (Default: 0.0)

Range: -20 ~ 20
(Default: 0.0)

Pressure hpa

Absolute Pressure Offset: Current offset: -3 (Default: 0)

Relative Pressure Offset: Current offset: 10 (Default: 0)

Setting Range:
-560 ~ 560hpa / -16.54 ~ 16.54inHg / -420 ~ 420mmHg

*Rain gain: Current gain: 0.85
Range: 0.5 ~ 1.5(Default: 1.00)

*Wind speed gain: Current gain: 0.75
Range: 0.5 ~ 1.5(Default: 1.00)

*Wind direction: Current offset: 2°
Range: -10 ~ 10(Default: 0°)

*UV gain: Current gain: 1.1
Range: 0.01 ~ 10(Default: 1.00)

*Light gain: Current gain: 1.1
Range: 0.01 ~ 10(Default: 1.00)

* Depends on the model

Firmware version: 1.00

1 Selecteer 'SETUP' om het instellingenmenu te openen

2 Selecteer eenheid

3 Temperatuurkalibratie binnen/buiten en kanaal 1-7

4 Drukkalibratiegedeelte

5 Nieuwste firmware

6 Drukkalibratie binnen/buiten en kanaal 1-7

7 Selecteer eenheid

8 Voer een offsetwaarde in ter compensatie van de gemeten drukwaarde

20 Automatische tijdstelling

Nadat de stroomvoorziening en de Wi-Fi-verbinding tot stand zijn gebracht, wordt de tijd- en datum-informatie automatisch door de internettijdserver verzonden.

Als het radiosignaal correct wordt ontvangen, worden de datum en tijd automatisch ingesteld en wordt het ontvangtsymbool weergegeven.

Als de tijd / datum informatie niet of niet correct is ontvangen, ga dan als volgt te werk:

1. In landen / regio's waarvan de tijdzone afwijkt van de gecoördineerde wereldtijd UTC, moet de tijdzone handmatig worden ingesteld (zie hoofdstuk "Tijdzone instellen") om de juiste tijd weer te geven.
2. Druk op de REFRESH-knop op het basistoestel gedurende ongeveer 2 seconden om de internet-tijdinformatie opnieuw op te vragen.
3. Controleer de W-LAN-instellingen op het basistoestel op juistheid en corrigeer deze zo nodig zodat een internetverbinding tot stand kan worden gebracht (zie hoofdstuk, Configuratie / Opbouw van een WI-FI-verbinding).

21 Handmatige tijdsaanpassing

Als de zender nog steeds in de AP-modus staat (AP knippert), schakel dan eerst de ontvangst van het tijdsignaal uit door de SENSOR / WIFI-knop gedurende ongeveer 8 seconden in te drukken. Wanneer AP stopt met knipperen, kunt u nu de tijd en datum handmatig instellen.

1. Druk gedurende ca. 3 seconden op de toets CLOCK-SET om de tijdstelmodus te openen.
2. De in te stellen cijfers knipperen.
3. Druk op de UP-knop of DOWN-knop om de waarde te wijzigen.
4. Druk op de toets CLOCK-SET om de invoer te bevestigen en naar de volgende instelling te gaan.
5. Volgorde van de instellingen: Zomertijd (DST) aan/uit > Uren > Minuten > 12/24-uurs modus > Jaar > Maand > Dag > Maand/Dag/Maand > Tijdsynchronisatie aan/uit > Taal

INSTRUCTIE! Als de tijd handmatig wordt ingesteld, moet de tijdsynchronisatie worden gedeactiveerd.

6. Druk tenslotte op de CLOCK-SET knop om de instellingen op te slaan en de instelmodus te verlaten.




INSTRUCTIE! In de normale weergavemodus drukt u op de knop CLOCK SET om te schakelen tussen jaar- en datumweergave. Druk in de instelmodus ongeveer 2 seconden op de knop CLOCK SET om terug te keren naar de normale weergavemodus.

22 Wekoproep instelling

Instellen van de wektijd

1. Druk de ALARM toets ongeveer 2 seconden in om de instelmodus voor de wektijd binnen te gaan.
2. De in te stellen cijfers knipperen.
3. Druk op de UP of DOWN toets om de waarde te wijzigen.
4. Druk op de ALARM toets om de invoer te bevestigen en naar de volgende instelling te gaan.
5. Opeenvolging van instellingen: Uren > Minuten
6. Druk tenslotte op de ALARM-toets om de instellingen op te slaan en de instelmodus te verlaten.

In-/uitschakelen van het alarm (en de vorstwaarschuwing)

7. Druk op de ALARM toets om de alarmtijd te tonen.
8. Druk nogmaals op de ALARM toets om de alarmtijd te activeren. Het  icoon verschijnt op het display.
9. Druk nogmaals op de ALARM toets om de wektijd met vorstwaarschuwing te activeren. De symbolen  en  verschijnen op het display.
10. Om het alarm en/of de vorstwaarschuwing uit te schakelen, drukt u herhaaldelijk op de ALARM-toets totdat de overeenkomstige alarmsymbolen niet meer worden weergegeven.

23 Snooze-functie

1. Wanneer het alarm klinkt, drukt u op de ALARM/SNOOZE knop om de sluimerfunctie te activeren. De wekker zal na 5 minuten weer afgaan.
2. Wanneer het alarm klinkt, drukt u op de ALARM-knop of houdt u de ALARM/SNOOZE-knop ongeveer 3 seconden ingedrukt om het alarm te stoppen.
3. Het alarm wordt automatisch uitgeschakeld als er binnen 2 minuten geen toets wordt ingedrukt.

24 Problemen oplossen

Probleem	Oplossing
De 7-in-1 draadloze sensorverbinding is onderbroken of heeft geen verbinding	<ol style="list-style-type: none">1. Zorg ervoor dat de sensor zich binnen het zendbereik bevindt.3. Als het nog steeds niet werkt, reset u de sensor en synchroniseert u deze opnieuw met het basisstation.
De draadloze binnensensor is tijdelijk onderbroken of losgekoppeld	<ol style="list-style-type: none">1. Zorg ervoor dat de sensor zich binnen het zendbereik bevindt.2. Zorg ervoor dat het weergegeven kanaal overeenkomt met de kanaalselectie op de sensor3. Als het nog steeds niet werkt, reset u de sensor en synchroniseert u deze opnieuw met het basisstation.
Geen WIFI-verbinding	<ol style="list-style-type: none">1. Controleer of het WIFI-symbool op het display wordt weergegeven. Het moet altijd worden weergegeven.2. Zorg ervoor dat u verbinding maakt met uw WIFI-router via de 2.4G-band en niet via de 5G-band.
De gegevens worden niet naar wunderground.com of weathercloud.net gestuurd.	<ol style="list-style-type: none">1. Zorg ervoor dat uw Station ID en Stationsleutel correct zijn.2. Zorg ervoor dat de datum en tijd op de tablet correct zijn. Als ze onjuist zijn, kan het zijn dat u oude gegevens rapporteert in plaats van real-time gegevens.3. Zorg ervoor dat uw tijdzone correct is ingesteld. Als deze verkeerd is ingesteld, kunt u oude gegevens rapporteren in plaats van real-time gegevens.
Wunderground Precip. Accumulatie. Totale grafiekverschuiving 1 uur resettijd (tijdens de zomertijd)	<ol style="list-style-type: none">1. Zorg ervoor dat de tijdzone van het apparaat correct is ingesteld op Wunderground.2. Zorg ervoor dat de tijdzone en de zomertijd op uw basisstation correct zijn.3. Als u uw station buiten de Amerikaanse tijdzone regio in Wunderground heeft gelokaliseerd, is de zomertijd ongeldig. Om dit probleem op te lossen, dient u de DST-functie in het basisstation uit te schakelen.
Regenval is niet juist	<ol style="list-style-type: none">1. Houd de regenvanger schoon2. Zorg ervoor dat de kiepbak binnenin soepel kan functioneren.
Temperatuurmeting te hoog gedurende de dag	<ol style="list-style-type: none">1,5. Plaats de sensor op een open plek en ten minste 1,5 m boven de grond.

2. 2. Zorg ervoor dat de locatie van de sensor niet te dicht bij warmtebronnen of obstakels zoals gebouwen, stoepen, muren of airconditioners ligt.

25 EG-conformiteitsverklaring



Een "conformiteitsverklaring" in overeenstemming met de van toepassing zijnde richtlijnen en overeenkomstige normen is door Bresser GmbH afgegeven. De volledige tekst van de EU conformiteitsverklaring is beschikbaar op het volgende internetadres: www.bresser.de/download/7002586/CE/7002586_CE.pdf

26 Garantie

De normale garantieperiode is 5 jaar en gaat in op de dag van aankoop. Ga voor de volledige garanti voorwaarden naar www.bresser.de/warranty_terms.

27 Verwijdering



Gooi het verpakkingsmateriaal op de juiste wijze weg, afhankelijk van het soort materiaal, zoals papier of karton. Neem contact op met uw plaatselijke afvalverwijderingsservice of de milieuautoriteit voor informatie over de juiste verwijdering.



Gooi elektronische apparaten niet bij het huisvuil!

Volgens de Europese richtlijn 2012/19/EU betreffende afgedankte elektrische en elektronische apparatuur en de omzetting daarvan in nationaal recht moet gebruikte elektrische apparatuur gescheiden worden ingezameld en op milieuvriendelijke wijze worden gerecycled.



Batterijen en oplaadbare batterijen mogen niet bij het huisvuil worden weggegooid. U bent wettelijk verplicht om gebruikte batterijen en accu's in te leveren en u kunt de batterijen na gebruik gratis inleveren in ons verkooppunt of in de directe omgeving (bijv. in de handel of bij gemeentelijke inzamelpunten).

Batterijen en oplaadbare batterijen zijn gemarkeerd met een symbool van een doorgekruiste vuilnisbak en het chemische symbool van de vervuilende stof. "Cd" staat voor Cadmium, "Hg" staat voor kwik en "Pb" staat voor lood.



Cd¹



Hg²



Pb³

Service

DE AT CH BE

Bei Fragen zum Produkt und eventuellen Reklamationen nehmen Sie bitte zunächst mit dem Service-Center Kontakt auf, vorzugsweise per E-Mail.

E-Mail: service@bresser.de
Telefon*: +49 28 72 80 74 210

BRESSER GmbH
Kundenservice
Gutenbergstr. 2
46414 Rhede
Deutschland

*Lokale Rufnummer in Deutschland (Die Höhe der Gebühren je Telefonat ist abhängig vom Tarif Ihres Telefonanbieters); Anrufe aus dem Ausland sind mit höheren Kosten verbunden.

GB IE

Please contact the service centre first for any questions regarding the product or claims, preferably by e-mail.

e-mail: service@bresseruk.com
Telephone*: +44 1342 837 098

BRESSER UK Ltd
Customer Support
Suite G3, Eden House
Enterprise Way
Edenbridge, Kent TN8 6HF
United Kingdom

*Number charged at local rates in the UK (the amount you will be charged per phone call will depend on the tariff of your phone provider); calls from abroad will involve higher costs.

FR BE

Si vous avez des questions concernant ce produit ou en cas de réclamations, veuillez prendre contact avec notre centre de services (de préférence via e-mail).

e-mail: sav@bresser.fr
Téléphone:** 00 800 6343 7000

BRESSER France SARL
Service après-vente
Pôle d'Activités de Nicopolis
314 Avenue des Chênes Verts
83170 Brignoles
France

**Prix d'un appel local depuis la France ou Belgique

NL BE

Als u met betrekking tot het product vragen of eventuele klachten heeft kunt u contact opnemen met het service centrum (bij voorkeur per e-mail).

e-mail: info@bresserbenelux.nl
Téléfono*: +31 528 23 24 76

BRESSER Benelux B.V.
Klantenservice
Smirnofstraat 8
7903 AX Hoogeveen
Nederland

*Het telefoonnummer wordt in het Nederland tegen lokaal tarief in rekening gebracht. Het bedrag dat u per gesprek in rekening gebracht zal worden, is afhankelijk van het tarief van uw telefoon provider; gesprekken vanuit het buitenland zullen hogere kosten met zich meebrengen.

ES PT



Si desea formular alguna pregunta sobre el producto o alguna eventual reclamación, le rogamos que se ponga en contacto con el centro de servicio técnico (de preferencia por e-mail).

e-mail: servicio.iberia@bresser-iberia.es
Téléfono*: +34 91 67972 69

BRESSER Iberia SLU
Servicio al Cliente
c/Valdemorillo,1 Nave B
P.I. Ventorro del cano
28925 Alcorcón Madrid
España

*Número local de España (el importe de cada llamada telefónica dependen de las tarifas de los distribuidores); Las llamadas des del extranjero están ligadas a costes suplementarios.

Bresser GmbH
Gutenbergstraße 2
46414 Rhede · Germany
www.bresser.de

    @BresserEurope

